

Rotierender-Drehmomentsensor (Schleifring)
rotation torque sensor (slipring)

RSL-210

- Mit integrierter Drehzahl, Drehwinkelmessung - *integrated speed angle control*
- Beidseitig mit zylindrischer Welle - *both shaft ends with keyway*



Messbereich <i>nominal torque</i> [Nm]	Nenn- kennwert <i>sensitivity</i> [mV/V]	max. Dauer- drehzahl <i>continuous max speed</i> [min ⁻¹]	Feder- konstante <i>springrate</i> [Nm/rad]	max Querlast <i>max lateral load</i> [N]	Massen- trägheitsmoment <i>moment of inertia</i> J in [kg m ²] Antriebsseite <i>drive side</i>	Gewicht <i>weight</i> [kg]
1	0,5	2000	600	4	0,04x10 ⁻³	0,5
2	0,5	2000	700	5	0,04x10 ⁻³	0,5
5	2	2000	800	7	0,04x10 ⁻³	0,5
10	2	2000	800	7,5	0,04x10 ⁻³	0,5
20	2	1500	1,5x10 ³	12	0,04x10 ⁻³	0,6
50	2	1500	3,8x10 ³	28	0,04x10 ⁻³	0,6
100	2	1500	5x10 ³	65	0,04x10 ⁻³	0,6
200	2	1000	2x10 ⁴	80	0,28x10 ⁻³	1,3
500	2	1000	5x10 ⁴	200	0,28x10 ⁻³	1,3

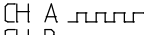

Eine kurzzeitige Überschreitung der Maximaldrehzahl um Faktor 1,5 ist möglich

Grenzspezifikation: $t_{max} \leq 1 \text{ min}$ bei 50% ED

A short time overstep of the maximum speed is possible by a factor 1,5

worst case: $t_{max} \leq 1 \text{ min}$ at 50% on periode.

TECHNISCHE DATEN - specifications

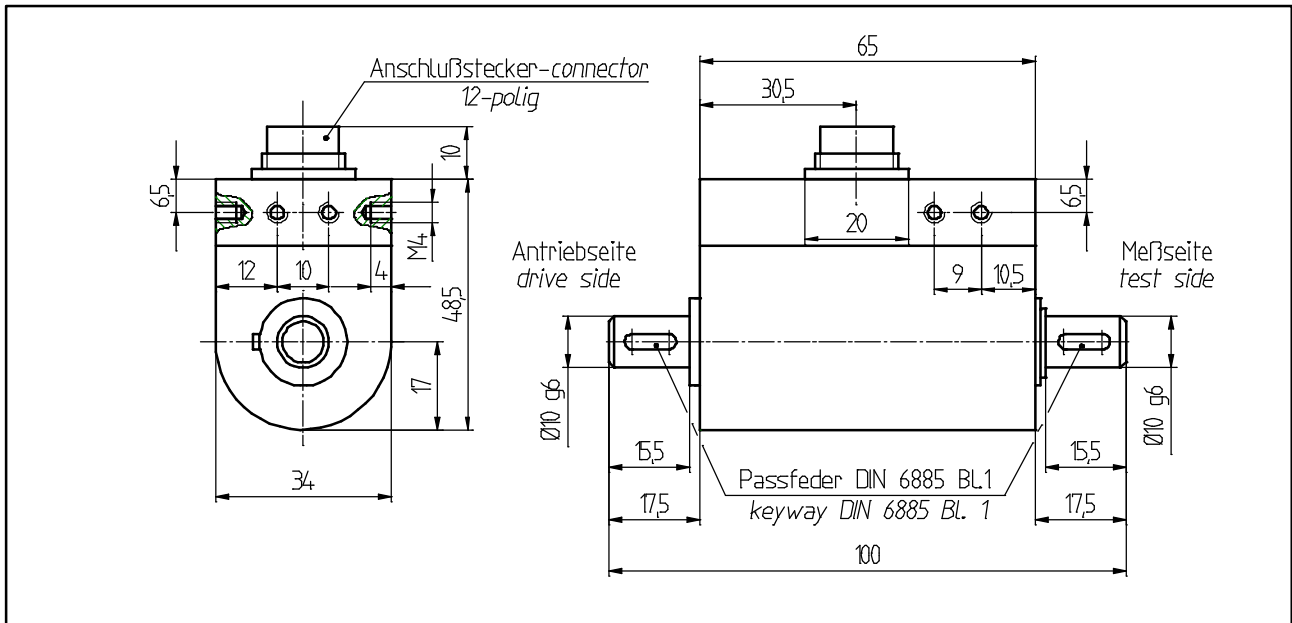
TYP - type		RSL-210
Genauigkeitsklasse - accuracy class	% v.E	0,1
Kennwerttoleranz - tolerance of sensitivity	%	±0,1
Reproduzierbarkeit n. DIN 1319 - nonrepeatability	%	±0,05
Speisespannung - excitation voltage	V	2 ... 12
max Speisespannung - max excitation voltage	V	15
Speisespannung Winkel - excitation voltage angle	v	5
Impulse / Umdrehung - Imp. / Rotation		360
Spuren 90° versetzt - channel 90° (Quadrature)		2
Pegel - Signal	V	5 (TTL)
Rechtsdrehung - CW - turn		
CH A  CH B 		
Brückenwiderstand - bridge resistance	Ω	350
Nenntemp.bereich - nominal temp. range	°C	+5 ... +50
Gebrauchstemp.bereich - service temp. range	°C	-10 ... +60
Verdrillwinkel bei Nennmoment - twist angle by nominal load	°	<0,5
Grenzmoment (statisch) - limit torque	% v.E.	130
Gebrauchsmoment - service torque	% v.E.	120
Bruchmoment (statisch) - ultimate torque	% v.E.	250
Standzeit der Bürsten ca. - durability of brushes	Umdr.-rev.	5x10 ⁷
Schwingbreite (DIN 50100) - bandwidth	%	70 (Spitze - Spitze) - (top - top)
Schutzart - level of protection (DIN EN 60529)	IP 50	
Anschlußstecker - connector	12 polig - 12-pin	

Anschlußbelegung - connection

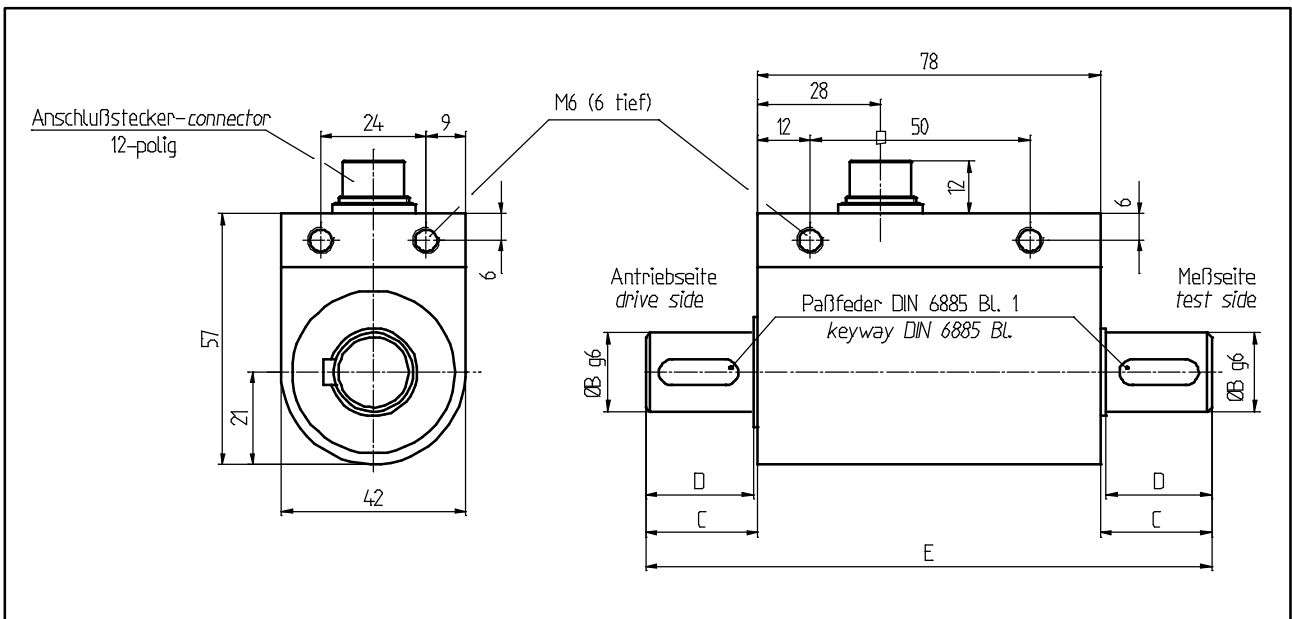
12-polig - 12-pin		
Pin A	Vers. (GND) DMS - excitation strange gauge	0V
Pin B	Vers. (+) DMS - excitation strange gauge	2...12 V
Pin C	Sign. (+) - signal	
Pin D	Sign. (-) - signal	
Pin E	Vers. Winkel - excitation angle	0V
Pin F	Vers. Winkel - excitation angle	+5V
Pin G	Winkel A (TTL) - angle A (TTL)	
Pin H	Winkel B (TTL) - angle B (TTL)	
Pin J	Winkel - angle	0V
Pin K	Kontrolle - calibration control	(Option - option)
Pin L	NC	
Pin M	Schirm - shield	

Mechanische Abmessungen – dimensions

RSL-210



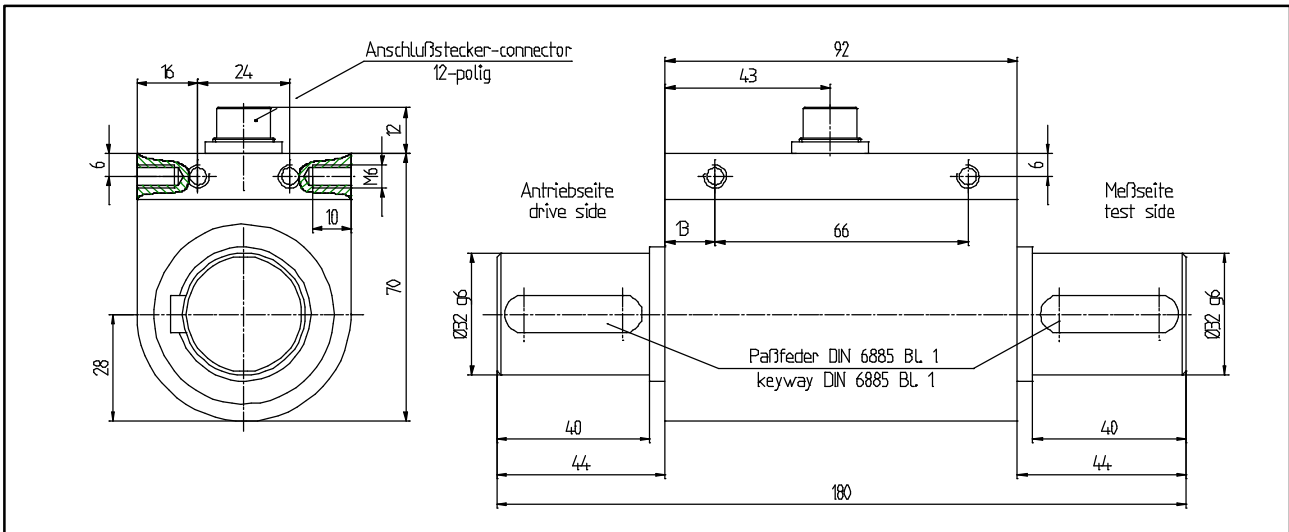
Messbereich - nominal torque [Nm]
0...10



Messbereich nominal torque [Nm]	Abmessungen - dimensions [mm]			
	B	C	D	E
0...50	15	21	20	120
0...100	18	25	24	128

Mechanische Abmessungen – dimensions

RSL-200



Messbereich - nominal torque [Nm]
0...500