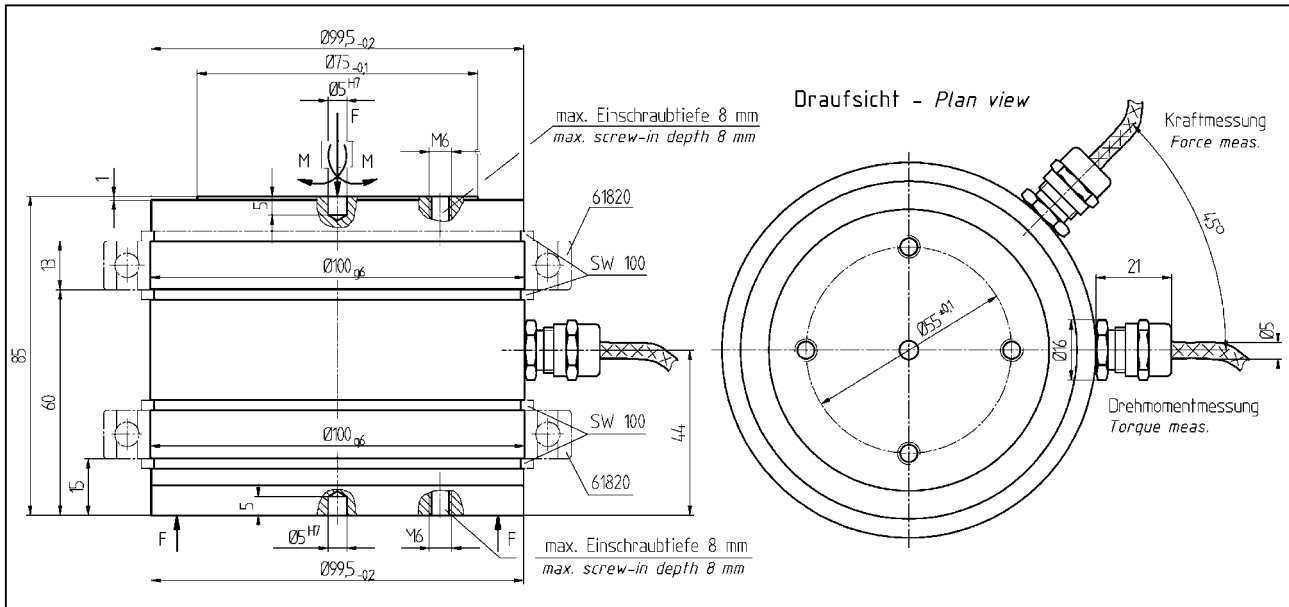


**Zweikomponentensensor – 2-components sensor**

**MTS 2354**



**TECHNISCHE DATEN - specifications**

TYP - type		2354
Messbereich Kraft / Drehmoment - <i>nominal load force / torque</i>	kN / Nm	10 / 10
Genauigkeitsklasse – <i>accuracy class</i>	S%	0,2
Gebrauchslast - <i>service load</i>	S%	130
Grenzlast - <i>limit load</i>	S%	150
Bruchlast - <i>ultimate load</i>	S%	>300
max. Querkraft – <i>max. transverse force</i>	kN	≤ 2
Brückenwiderstand - <i>bridge resistance</i>	Ω	350
Isolationswiderstand - <i>insulation resistance</i>	Ω	> 2*10 <sup>9</sup>
Speisespannung - <i>supply voltage</i>	V	2...12
max. Speisespannung - <i>max. supply voltage</i>	V	15
Nennkennwert (S) - <i>sensitivity (S)</i>	mV/V	1,0
Kennwerttoleranz - <i>tolerance of sensitivity</i>	%	±15%
Temp.koeff. des Kennwertes - <i>temp. coeff. of sensitivity</i>	S%/10K	±0,2
Temp.koeff. des Nullsignals - <i>temp. coeff. of zero</i>	S%/10K	±0,2
Referenztemperatur - <i>reference temperature</i>	°C	23
Nenntemp.bereich - <i>nominal temp. range</i>	°C	-10...+50
Gebrauchstemp.bereich - <i>service temp. range</i>	°C	-30 ...+80
Zusammengesetzter Fehler - <i>combined error</i>	S%	0,15
Veränderlichkeit - <i>nonrepeatability</i>	S%	0,08
Kriechfehler – <i>creep error</i>	S% / 30min	<±0,1
Schutzart - <i>level of protection (DIN EN 60529)</i>	IP 40	
Material - <i>material</i>	rostbeständiger Edelstahl - <i>stainless steel</i>	
Messkabel - <i>cable</i>	3m, 5-adrig pro Kanal – <i>3m, 5 wires per channel</i>	
<b>Optionen - options</b>		
Kontrolle – <i>calibration control</i>	S%	100