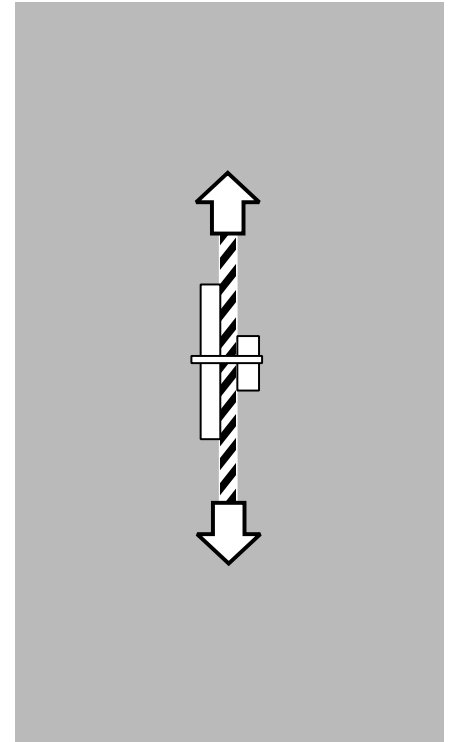


Type ECS

1000 kg ... 5000 kg

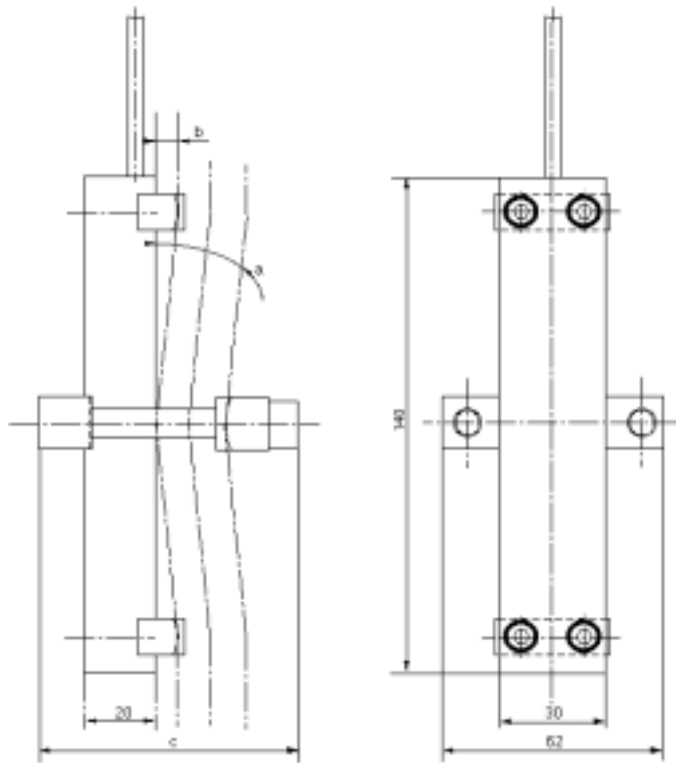


- | | | |
|---|--|--|
| <ul style="list-style-type: none"> <input type="checkbox"/> Limiteur de charge économique travaillant en flexion. <input type="checkbox"/> Conçu pour être utilisé sur des systèmes de levage utilisant des câbles de Ø 5 mm à 30 mm. <input type="checkbox"/> Erreurs de linéarité et de répétabilité du capteur < 1% P.E.. <input type="checkbox"/> Très simple à mettre en oeuvre, ce limiteur de charge est préconisé pour des charges allant jusqu'à 5 t. <input type="checkbox"/> Corps d'épreuve en acier inoxydable, pièces de fixation en acier zingué bichromaté. <input type="checkbox"/> Montage sur câble de levage par bride maintenue par 2 vis M8. | <ul style="list-style-type: none"> <input type="checkbox"/> Low cost load limiter based on the principle of a bending beam. <input type="checkbox"/> Designed for crane weighing systems, using Ø 5mm (0.2") to 30 mm (1.2") cables. <input type="checkbox"/> Linearity and repeatability error of the sensor < 1% F.S.. <input type="checkbox"/> The ECS series is very easy to install and is recommended for load measurements up to 5 t (10,000 lbs). <input type="checkbox"/> Stainless steel construction for the body, fixing part being built of zinc plated steel. <input type="checkbox"/> Easy clamping on the cable with two M8 screws. | <ul style="list-style-type: none"> <input type="checkbox"/> <i>Preiswerter Lastbegrenzer der Serie ECS basieren auf dem Prinzip der Biegekräftmessung.</i> <input type="checkbox"/> <i>Ausgedenkt für Hebevorrichtungssysteme, mit Seilen von Ø 5 mm bis 30 mm.</i> <input type="checkbox"/> <i>Kraufnehmern Zusammengesetzterfehler besser als 1%.</i> <input type="checkbox"/> <i>Die ECS Reihe paßt alle kraftmessungen von 1t bis 5 t.</i> <input type="checkbox"/> <i>Kompleter Kraufnehmer aus rostfreiem Edelstahl, kraftschlußbügel aus verzinktem Stahl.</i> <input type="checkbox"/> <i>Leichte Montage am Förderseil mit 2 M8 Imbusschrauben.</i> |
|---|--|--|

ECS

A	B	C	D
+ alim. + excit. + Speisung	+ signal + signal + Signal	- signal - signal - Signal	- alim. - excit. - Speisung
marron brown braun	jaune yellow gelb	blanc white weiß	vert green grün

	a	b	c
ECS D10	4.7°	5	64 ±2
ECS D20	4.7°	5	64 ±2
ECS D30	2.4°	2.5	80 ±2



ATTENTION !

Lors du montage, le serrage du câble doit être progressif, symétrique et ne dépassant pas sa résistance à l'écrasement.

WARNING !

To avoid distortion of the cable, a special care must be taken by tightening both fixing screws alternatively and progressively.

ACHTUNG !

Bei der Montage is auf ein gleichmäßiges Anziehen der Schrauben zu achten, damit das Seil nicht beschädigt wird.

CARACTERISTIQUES METROLOGIQUES - METROLOGICAL SPECIFICATIONS

	D10	D20	D30	ECS
Diamètre du câble - Cable diameter - Kabeldurchmesserbereich	5...10	8...20	18...30	mm
Charge admissible sur le câble - Nominal tensile load - Kabelnennlast	1000	2500	5000	kg
Linéarité + répétabilité - Linearity + repeatability - Linearität + Wiederholgenauigkeit	< 1			% E.M.

CARACTERISTIQUES ELECTRIQUES - ELECTRICAL SPECIFICATIONS

Tension d'alimentation recommandée - Nominal input voltage - Empfohlene Speisespannung	10	Vcc
Tension d'alimentation maximale - Maximum input voltage - Maximale Speisespannung	15	Vcc
Sensibilité nominale - Nominal sensitivity - Nennkennwert	-	mV/V
Impédance d'entrée - Input resistance - Eingangswiderstand	380 ±10	Ω
Impédance de sortie - Output resistance - Ausgangswiderstand	350 ±5	Ω

CARACTERISTIQUES GENERALES - GENERAL SPECIFICATIONS - ALLGEMEINE DATEN

Surcharge admissible - Service load - Gebrauchslast	300	% E.M.
Surcharge maximale - Limit load - Grenzlast	600	% E.M.
Température opérationnelle - Nominal temp. range - Nenntemperaturbereich	-20...+60	°C
Température de stockage - Storage temp. range - Lagerungstemperaturbereich	-40...+70	°C
Degré de protection - Level of protection - Schutzart	IP 65	EN 60529
Resistance d'isolement - Insulation resistance - Isolationswiderstand	5	GΩ/50V
Matériau - Materia - Werkstoff	inox, stainless steel,Edelstahl	
Longueur du câble - Length of wire - Kabellänge	3	m
Poids net - Net weight - Reingewicht	1	kg



B.P. 501 - Juvigny
 F - 74105 ANNEMASSE Cedex
 Tel.: +33 (0)4 50 87 78 64
 Fax: +33 (0)4 50 87 78 46
 E-mail: info@scaime.com



SIREN 389 325 283 RCS Thonon-les-Bains

Agent

Emobile-Tech ☐
 1008-11, Shinjeong-Dong, Yangcheon-Gu ☐
 Seoul Korea ☐
 Tel:02-529-5549 / Fax :02-2606-1722 ☐
 Home page :http://www.emobile-tech.com ☐

Visitez notre site web
 Visit our web site
www.scaime.com