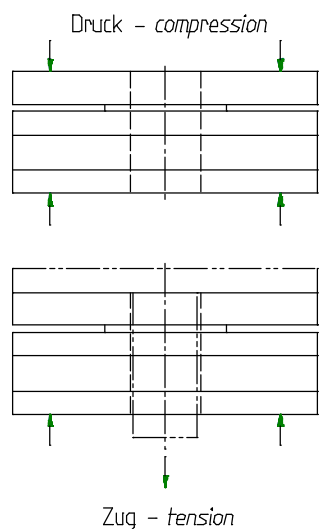


Druck und Zugkraft: 2-Bereichssensor

Typ K- 1882

2-ranges-force transducer for tension and compression

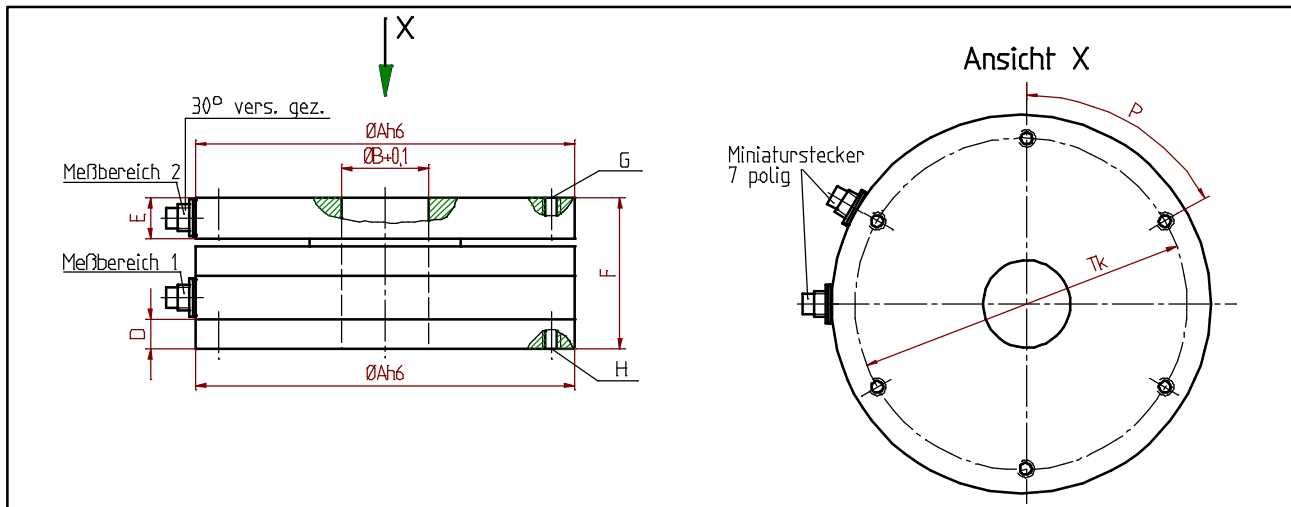
- 2-Messbereich-Sensor
- Für Zug und Druckkraft
- Rostbeständiger Edelstahl
- Geringe Bauhöhe
- 2 range transducer
- tension force and compression force
- stainless steel
- flat size



Anschlussbelegung - connection	
Vers(-) - supply(-)	Pin 1
Vers(+)- supply(+)	Pin 2
Schirm - shield	Pin 3
Sign(+)- sign(+)	Pin 4
Sign(-)- sign(-)	Pin 5
Kontrolle - calibration control (option)	Pin 6

Mechanische Abmessungen - dimensions

K-1882



Messbereich nominal load [kN]	A	B	D	E	F	G	H	P	TK
0..1, 0..10	130	30	10	14	52	6 x M6, 10 tief - depth	6 x M 6, 8 tief - depth	60°	114
0..15, 0..150	188	30	17	26	87	12 x M10, 18 tief - depth	12 x M 10, 16 tief - depth	30°	161

TECHNISCHE DATEN - specifications

TYP - type		K-1882	
Messbereich 1 - nominal load 1	kN	0..1	0..15
Messbereich 2 - nominal load 2	kN	0..10	0..150
Genauigkeitsklasse - accuracy class	S%	0,2	
Gebrauchslast - service load	kN	10	150
Grenzlast - limit load	kN	15	170
Bruchlast - ultimate load	kN	18	250
Max. dynam. Belastung - max. dyn. load (DIN 50 100)	S%	70	
Nennmessweg - position feedback	mm	< 0,4	
Brückenwiderstand - bridge resistance	Ω	350	
Isolationswiderstand - insulation resistance	Ω	> 2*10 ⁹	
Speisespannung - supply voltage	V	2 ...12	
max. Speisespannung - max. supply voltage	V	15	
Nennkennwert (S) - sensitivity (S)	mV/V	1,00	
Kennwerttoleranz - tolerance of sensitivity	S%	±0,5	
Temp.koeff. des Kennwertes - temp. coeff. of sensitivity	S%/10K	±0,2	
Temp.koeff. des Nullsignals - temp. coeff. of zero	S%/10K	±0,2	
Referenztemperatur - reference temperature	°C	23	
Nenntemp.bereich - nominal temp. range	°C	-10 ...+50	
Gebrauchstemp.bereich - service temp. range	°C	-30 ...+80	
Lagertemperaturbereich - storage temperature range	°C	-50 ...+95	
Zusammengesetzter Fehler - combined error	S%	0,12	
Kriechfehler - creep error	S%/30min	< ±0,1	
Schutzart - level of protection (DIN 40 050)	IP 65		
Material - material	rostbeständiger Edelstahl - stainless steel		
Anschlußstecker - connector	Miniaturstecker 7-pol. miniature connector 7-pin		

Optionen - options

Kontrolle - calibration control	S%	100
Sensorinterface Typ LCV	0..10 V bzw.- or 0(4)..20 mA	LCVU bzw. - or LCVI

Bei der Bestellung bitte den gewünschten Messbereich angeben ! Please specify requested nominal load at order !