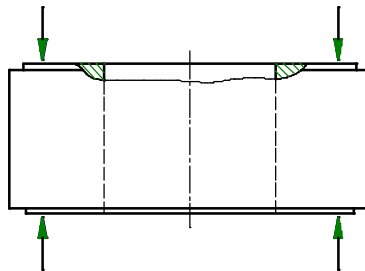


Druckkraft: Vorspannkraftsensor für Schrauben

Typ K- 180

compression force transducer for measuring fastener screw clamping forces

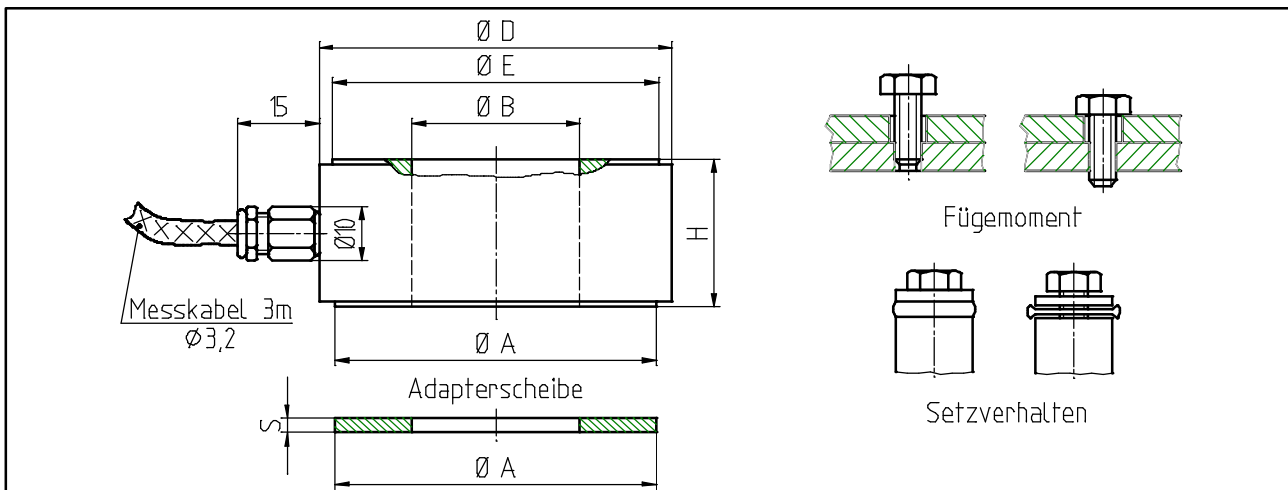
- Messende Unterlagscheibe
- Rostbeständiger Edelstahl
- Gute Reproduzierbarkeit
- Messbereiche 15 ..500 kN
- *measuring washer*
- *stainless steel*
- *well repeatability*
- *ranges 15 ..500 kN*



Anschlussbelegung - connection	
Vers(-) - <i>supply(-)</i>	grün - <i>green</i>
Vers(+) - <i>supply(+)</i>	braun - <i>brown</i>
Sign(+) - <i>sign(+)</i>	gelb - <i>yellow</i>
Sign(-) - <i>sign(-)</i>	weiß - <i>white</i>
Kontrolle - <i>calibration control (option)</i>	grau - <i>grey</i>
Schirm - <i>shield</i>	Schirm - <i>shield</i>

Mechanische Abmessungen - dimensions

K-180



Für Schraube for screw size	Messkraft measuring force [kN]	Æ A	Æ B	Æ D	Æ E	H	S
M6	15	10,5	6,3	18	11	12	2
M8	30	15	8,3	22	16	12	2
M10	60	17	10,3	24	17,8	12	2
M12	80	22,5	12,3	28	22,5	15	2,5
M16	120	27,6	16,3	32	28	15	2,5
M20	160	37,5	20,3	46	38	15	3
M24	350	47	24,5	54	48	22	3
M30	500	59	30,8	65	60	27	3

TECHNISCHE DATEN - specifications

TYP - type		K-180
Genauigkeitsklasse - accuracy class	S%	1
Genauigkeitsklasse bei Vorspannkraftmessung accuracy class for measuring fastener clamping forces	S%	3
Gebrauchslast - service load	S%	130
Grenzlast - limit load	S%	150
Bruchlast - ultimate load	S%	300
Max. dynam. Belastung - max. dyn. load (DIN 50 100)	S%	70
Nennmessweg - position feedback	mm	<0,1
Brückenwiderstand - bridge resistance	Ω	350
Isolationswiderstand - insulation resistance	Ω	>2x10 ⁹
Speisespannung - supply voltage	V	2 ... 8
max. Speisespannung - max. supply voltage	V	8
Nennkennwert (S) - sensitivity (S)	mV/V	0,8...1,2
Temp.koeff. des Kennwertes - temp. coeff. of sensitivity	S%/10K	±0,3
Temp.koeff. des Nullsignals - temp. coeff. of zero	S%/10K	±0,3
Referenztemperatur - reference temperature	°C	23
Nenntemp.bereich - nominal temp. range	°C	+5 ...+55
Gebrauchstemp.bereich - service temp. range	°C	-20 ...+70
Lagertemperaturbereich - storage temperature range	°C	-30+80
Fehler für Linearität, Hysterese und Reproduzierbarkeit: linearity error, hysteresis error and nonrepeatability error: bei Vorspannkraftmessung - for measuring fastener clamping bei Druckkraftmessung – for compression force measuring	S% S%	±3 ±1
Schutzart - level of protection (DIN VDE 0470)	IP 65	
Material - material	rostbeständiger Edelstahl – stainless steel	
Messkabel - cable	3 m, freie Litze – free wires	

Optionen - options

Sensorinterface Typ LCV	0 - 10 V bzw. - or 0(4) - 20 mA	LCVU bzw. - or LCVI
-------------------------	---------------------------------	---------------------

Bei der Bestellung bitte die gewünschte Gewindegröße angeben ! Please specify requested screw size at order !