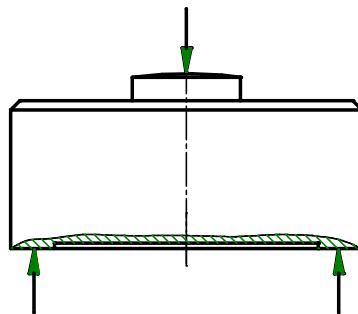


Druckkraft Miniatur-Sensor
compression force miniature transducer

Typ K- 1613

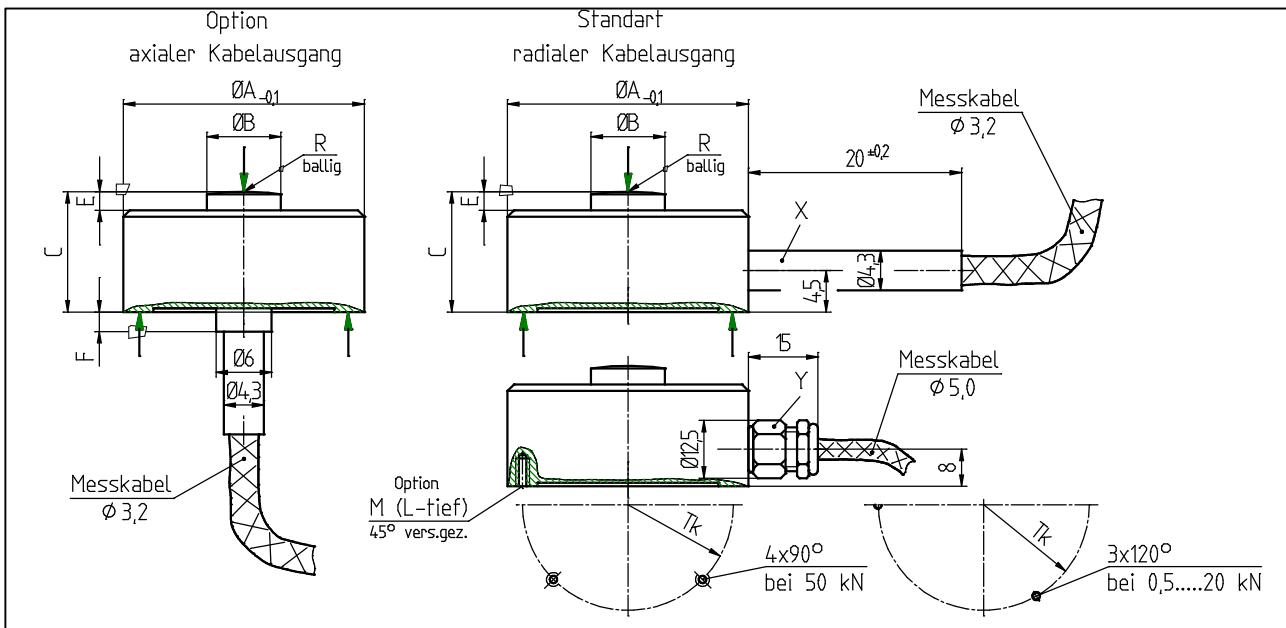
- Miniatur-Sensor
- Rostbeständiger Edelstahl
- Sehr kleine Geometrie
- Schutzart IP 65
- Messbereich 0,5...50 kN
- *miniature transducer*
- *stainless steel*
- *very small dimensions*
- *level of protection IP 65*
- *nominal load 0,5...50 kN*



Anschlussbelegung - connection	
Vers(-) - <i>supply(-)</i>	grün - <i>green</i>
Vers(+) - <i>supply(+)</i>	braun - <i>brown</i>
Sign(+) - <i>sign(+)</i>	gelb - <i>yellow</i>
Sign(-) - <i>sign(-)</i>	weiß - <i>white</i>
Kontrolle - <i>calibration control (option)</i>	grau - <i>grey</i>
Schirm - <i>shield</i>	Schirm - <i>shield</i>

Mechanische Abmessungen - dimensions

K-1613



Messbereich nominal load [kN]	ÆA	ÆB	C	E	F	R	M	L	X	Y	Æ Tk±0.1
0,5 / 1 / 2 / 5 / 10 / 20	26	8	13	2	2	30	M2	3.5	x	-	22.75
50	46	16	28	8	-	60	M4	6	-	x	40

TECHNISCHE DATEN - specifications

TYP - type		K-1613
Messbereich - nominal load	kN	0,5 / 1 / 2 / 5 / 10 / 20 / 50
Genauigkeitsklasse - accuracy class	S%	0.5
Gebrauchslast - service load	S%	130
Grenzlast - limit load	S%	150
Bruchlast - ultimate load	S%	>300
Max. dynam. Belastung - max. dyn. load (DIN 50100)	S%	70
Nennmessweg - position feedback	mm	< 0,2
Brückenwiderstand - bridge resistance	Ω	350
Isolationswiderstand - insulation resistance	Ω	> 2*10 ⁹
Speisespannung - supply voltage	V	2 ...12
max. Speisespannung - max. supply voltage	V	15
Nennkennwert (S) - sensitivity (S)	mV/V	1
Kennwerttoleranz - tolerance of sensitivity	S%	±1
Temp.koeff. des Kennwertes - temp. coeff. of sensitivity	S%/10K	±0,2
Temp.koeff. des Nullsignals - temp. coeff. of zero	S%/10K	±0,2
Referenztemperatur - reference temperature	°C	23
Nenntemp.bereich - nominal temp. range	°C	-10 ...+50
Gebrauchstemp.bereich - service temp. range	°C	-30 ...+80
Lagertemperaturbereich - storage temperature range	°C	-50 ...+95
Zusammengesetzter Fehler - combined error	S%	0,6
Kriechfehler - creep error	S%/30min	< ±0,1
Schutzart - level of protection (DIN 40 050)	IP 65	
Material - material	rostbeständiger Edelstahl - stainless steel	
Messkabel - cable	3 m, freie Litze - free wires	

Optionen - options

Nennkennwert (S) - sensitivity (S)	mV/V	1,00
Kontrolle - calibration control	S%	100
Sensorinterface Typ LCV	0...10 V bzw. - or 0(4)...20 mA	LCVU bzw. - or LCVI
Axialer Kabelausgang - axial cable output		≤ 20 kN
Befestigungsgewinde - mounting threads		50 kN

Bei der Bestellung bitte den gewünschten Messbereich angeben ! Please specify requested nominal load at order !