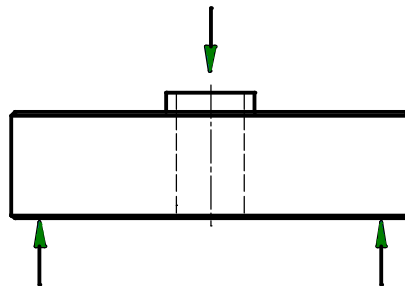
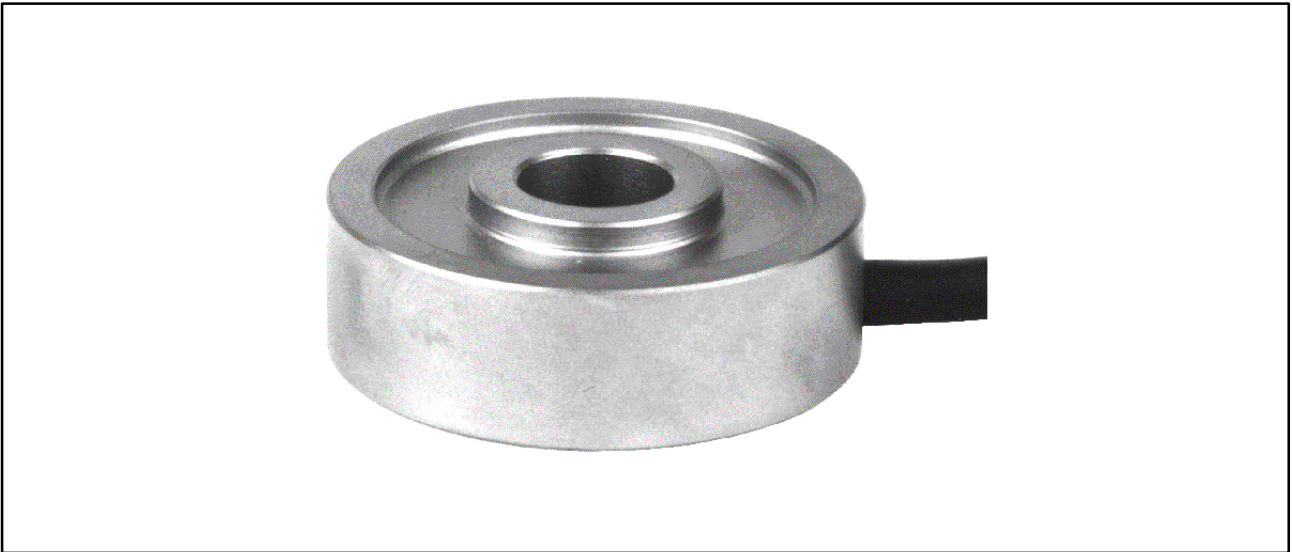


Druckkraftaufnehmer
*compression force transducer***Typ K-14**

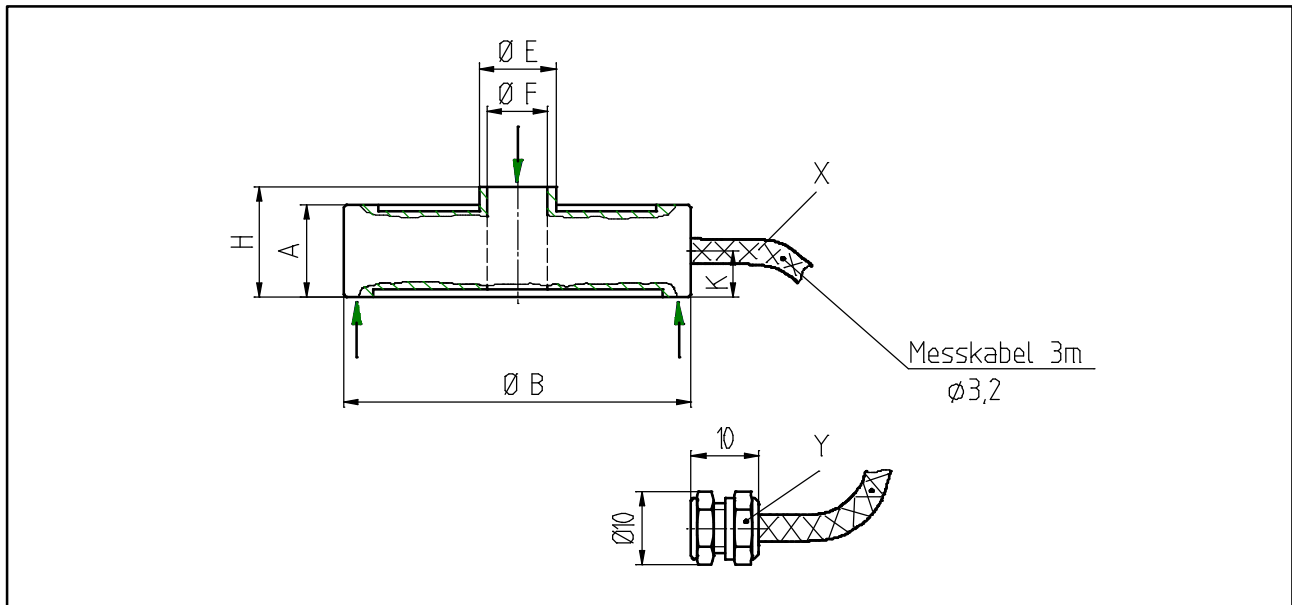
- Miniatur-Sensor
- Rostbeständiger Edelstahl
- Schutzart IP 63
- Mit Durchgangsbohrung
- Für Einpreßkraftkontrolle
- Messbereich 0,1...100 kN
- *miniature transducer*
- *stainless steel*
- *level of protection IP 63*
- *with through hole*
- *for press in force control*
- *ranges 0,1...100 kN*



Anschlussbelegung - connection	
Vers(-) - <i>supply(-)</i>	grün - <i>green</i>
Vers(+) - <i>supply(+)</i>	braun - <i>brown</i>
Sign.(+) - <i>sign.(+)</i>	gelb - <i>yellow</i>
Sign.-) - <i>sign.-)</i>	weiß - <i>white</i>
Kontrolle - <i>calibration control (option)</i>	grau - <i>grey</i>
Schirm - <i>shield</i>	Schirm - <i>shield</i>

Mechanische Abmessungen - dimensions

K-14



Messbereich - nominal torque	ΔB	ΔE	ΔF	A	H	K	X	Y
100,200,500 N	30	9,0	5,2	8	9,5	4,5	ja	-
1,2,5,10 kN	38	13,5	7	9	10	4,0	ja	-
20,50 kN	49	23	14	15	16	4,5	-	ja
100 kN	78	42	27	24	25	7,5	-	ja

TECHNISCHE DATEN - specifications

TYP - type		K-14
Genauigkeitsklasse - accuracy class	S%	0,5
Gebrauchslast - service load	S%	130
Grenzlast - limit load	S%	150
Bruchlast - ultimate load	S%	>300
Max. dynam. Belastung - max. dyn. load (DIN 50 100)	S%	70
Nennmessweg - position feedback	mm	< 0,3
Brückenwiderstand - bridge resistance	Ω	350
Isolationswiderstand - insulation resistance	Ω	> $2 \cdot 10^9$
Speisespannung - supply voltage	V	2 ...12
max. Speisespannung - max. supply voltage	V	15
Nennkennwert (S) - sensitivity (S)	mV/V	0,8 ...1,2
Temp.koeff. des Kennwertes - temp. coeff. of sensitivity	S%/10K	0,2
Temp.koeff. des Nullsignals - temp. coeff. of zero	S%/10K	0,2
Referenztemperatur - reference temperature	$^{\circ}C$	23
Nenntemp.bereich - nominal temp. range	$^{\circ}C$	-10 ... +50
Gebrauchstemp.bereich - service temp. range	$^{\circ}C$	-30 ... +80
Lagertemperaturbereich - storage temperature range	$^{\circ}C$	-50 ... +95
Zusammengesetzter Fehler - combined error	S%	0,25
Kriechfehler - creep error	S%/30min	< $\pm 0,1$
Schutzart - level of protection (DIN 40 050)	IP 63	
Material - material	rostbeständiger Edelstahl - stainless steel	
Messkabel - cable	3 m, freie Litze – free wires	

Optionen - options

Nennkennwert (S) - sensitivity (S)	mV/V	1,00
Sensorinterface Typ LCV 0 - 10 V bzw.- or 0(4) - 20 mA	LCVU bzw.- or LCVI	
Kontrolle - calibration control	100%	

Bei der Bestellung bitte den gewünschten Messbereich angeben ! Please specify requested nominal load at order !