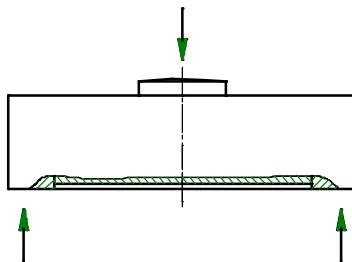


**Druckkraft Miniatur-Sensor**

**Typ K- 13 und K-13 B**

*compression force miniature transducer*

- Miniatur-Sensor
- Rostbeständiger Edelstahl
- Schutzart IP 65
- Option Überlastschutz
- Für Einpresskraftkontrolle
- Messbereiche 0,02 - 100 kN
- *miniature transducer*
- *stainless steel*
- *level of protection IP 65*
- *option integrated overload protection*
- *for press in force control*
- *measurement ranges 0,02 - 100 kN*

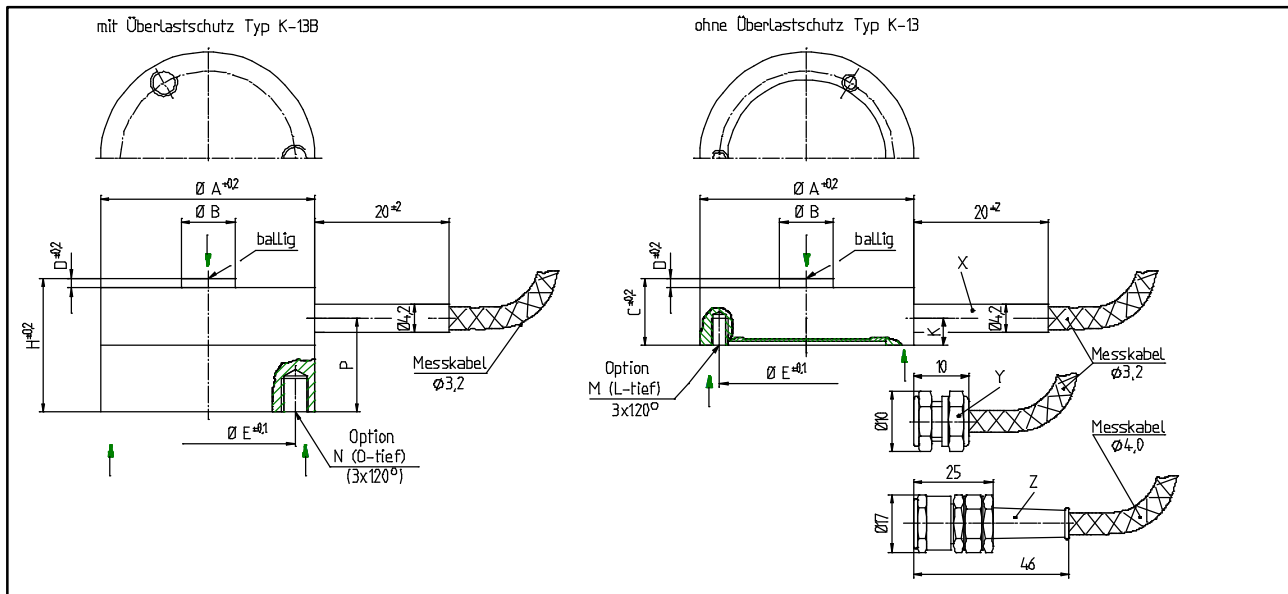


**Anschlussbelegung - connection**

Vers(-) - <i>supply(-)</i>	grün - <i>green</i>
Vers(+) - <i>supply(+)</i>	braun - <i>brown</i>
Sign.(+) - <i>sign.(+)</i>	gelb - <i>yellow</i>
Sign.(-) - <i>sign.(-)</i>	weiß - <i>white</i>
Kontrolle - <i>calibration control (option)</i>	grau - <i>grey</i>
Schirm - <i>shield</i>	Schirm - <i>shield</i>

**Mechanische Abmessungen - dimensions**

**K-13 und K-13 B**



Messbereich nominal load [kN]	ÆA	ÆB	C	D	ÆE	H	L	M	N	O	P	K	X	Y	Z	Überlastschutz overload protection
0,02 / 0,05 / 0,1 / 0,2 0,5 / 1 / 2 / 5 / 10	32	8	10	1,8	26	20	4	M2,5	M4	5	14	4	X	-	-	5 x 3 x
20	39	11	16	2	32	24	5	M3	M3	5	12,5	4,5	-	X	-	3 x
50	52	15	25	3	42	40	6	M4	M4	5	25	10	-	-	X	3 x
100	79	20	39	5	65	50	6	M5	M5	6	21	10	-	-	X	3 x

**TECHNISCHE DATEN - specifications**

TYP - type		K-13	K-13 B
Genauigkeitsklasse - accuracy class	S%	0,5	
Gebrauchslast - service load	S%	130	
Grenzlast - limit load	S%	150	>300
Bruchlast - ultimate load	S%	>300	>800
Max. dynam. Belastung - max. dyn. load (DIN 50 100 )	S%	70	
Nennmessweg - position feedback	mm	< 0,3	
Brückenwiderstand - bridge resistance	Ω	350	
Isolationswiderstand - insulation resistance	Ω	> 2*10 <sup>9</sup>	
Speisespannung - supply voltage	V	2 ...12 [<100 N; 2...6]	
max. Speisespannung - max. supply voltage	V	15 [<100 N; 8]	
Nennkennwert (S) - sensitivity (S)	mV/V	0,8 ...1,2	
Temp.koeff. des Kennwertes - temp. coeff. of sensitivity	S%/10K	0,2	
Temp.koeff. des Nullsignals - temp. coeff. of zero	S%/10K	0,2	
Referenztemperatur - reference temperature	°C	23	
Nenntemp.bereich - nominal temp. range	°C	-10 ... +50	
Gebrauchstemp.bereich - service temp. range	°C	-30 ... +80	
Lagertemperaturbereich - storage temperature range	°C	-50 ... +95	
Zusammengesetzter Fehler - combined error	S%	0,25	
Kriechfehler - creep error	S%/30min	< ±0,1	
Schutzart - level of protection (DIN 40 050)		IP 65	
Material - material		rostbeständiger Edelstahl - stainless steel	
Messkabel - cable		3 m, freie Litze – free wires	
<b>Optionen - options</b>			
Nennkennwert (S) - sensitivity (S)	mV/V	1,00	
Sensorinterface Typ LCV 0 - 10 V bzw. - or 0(4) - 20 mA		LCVU bzw. - or LCVI	
Kontrolle - calibration control		100%	
<b>Befestigungsgewinde - mounting threads</b>			

Bei der Bestellung bitte den gewünschten Messbereich angeben ! Please specify requested nominal load at order !