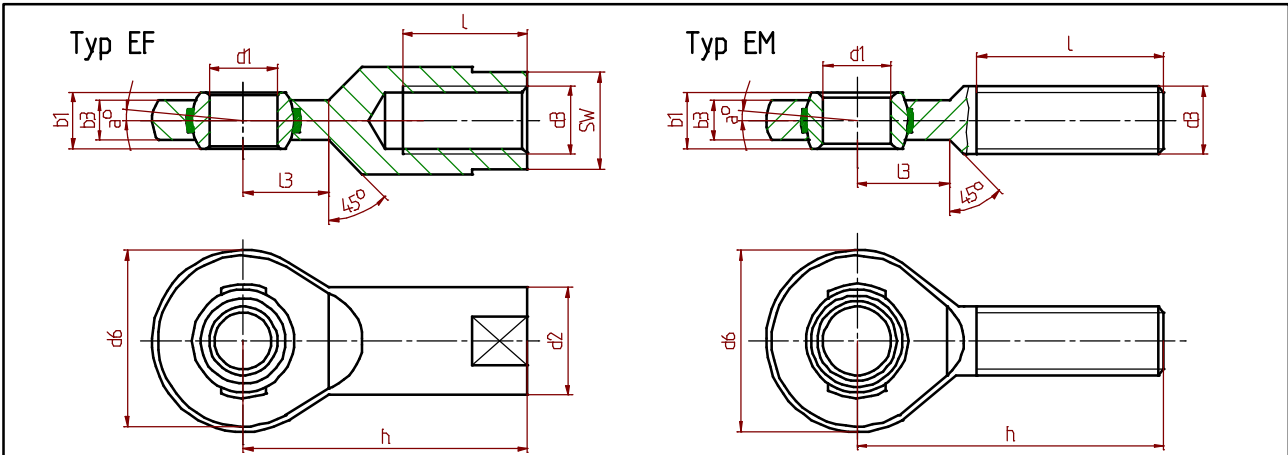


Krafteinleitungen - Force transmission

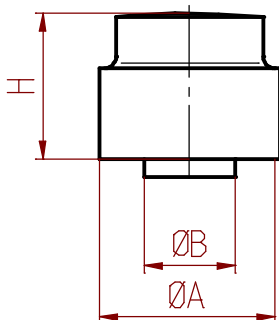
Gelenk-Öse mit Innengewinde / Aussengewinde – Rod ends with female or male thread



Art.Nr. Art.no.	Typ Type EF	b 1	b 3	d 1	d 2	d 3	d 6	h	l	l 3	α	SW	Gewicht Weight [kg]	Tragzahl Load stat. C ₀ [N]
42767	EF 6	6 ₋₁₂₀	4	6 ₋₁₀ ⁺²	10	M 6	20	30	12	11	6,5°	9	0,017	9 805
42768	EF 8	8 ₋₁₂₀	5	8 ₋₁₀ ⁺²	13	M 8	23	36	16	12	8,0°	11	0,031	12780
42769	EF 10	9 ₋₁₂₀	6	10 ₋₁₀ ⁺²	16	M 10	28	43	20	13	6,0°	14	0,054	19800
40585	EF 12	10 ₋₁₂₀	7	12 ₋₁₁ ⁺³	19	M 12	32	50	22	15	5 °	17	0,086	28700
40589	EF 17	14 ₋₁₂₀	10	17 ₋₁₁ ⁺³	25	M 16	44	67	28	20	5,5°	22	0,208	59400
41433	EF 20	16 ₋₁₂₀	12	20 ₋₁₁ ⁺³	28	M 20 x 1,5	51	77	33	23	4,5 °	24	0,290	78330
40250	EF 25	20 ₋₁₂₀	16	25 ₋₁₃ ⁺³	35	M 24 x 2	62	94	42	30	3,5 °	30	0,57	130700
40588	EF 35	25 ₋₁₂₀	20	35 ₋₁₅ ⁺³	48	M 36 x 3	82	125	61	38	3,5°	41	1,23	230455
40591	EF 45	32 ₋₁₂₀	25	45 ₋₁₅ ⁺³	65	M 45 x 3	102	165	76	50	4°	55	3,085	367750
40594	EF 50	35 ₋₁₂₀	28	50 ₋₁₅ ⁺³	70	M 52 x 3	112	195	89	60	3°	60	3,975	453 065
40218	EF 60	44 ₋₁₅₀	36	60 ₋₁₉ ⁺⁴	82	M 60 x 4	135	225	103	70	3,5°	70	7,300	706 320

Art.Nr. Art.no.	Typ Type EM	b 1	b 3	d 1	d 3	d 6	h	l	l 3	α	Gewicht Weight [kg]	Tragzahl Load stat. C ₀ [N]
42764	EM 6	6 ₋₁₂₀	4	6 ₋₁₀ ⁺²	M 6	20	36	22	11	6,5°	0,014	7240
42765	EM 8	8 ₋₁₂₀	5	8 ₋₁₀ ⁺²	M 8	23	42	25	12	8°	0,024	12780
42766	EM 10	9 ₋₁₂₀	6	10 ₋₁₀ ⁺²	M 10	28	48	29	15	6°	0,041	19800
40183	EM 12	10 ₋₁₂₀	7	12 ₋₁₁ ⁺³	M 12	32	54	33	15	5 °	0,067	28700
40589	EM 17	14 ₋₁₂₀	10	17 ₋₁₁ ⁺³	M 16	44	69	40	23	5,5°	0,163	46780
41762	EM 20	16 ₋₁₂₀	12	20 ₋₁₃ ⁺³	M 20 x 1,5	51	78	47	25	4,35°	0,270	78330
40294	EM 25	20 ₋₁₂₀	16	25 ₋₁₃ ⁺³	M 24 x 2	62	94	57	32	3,5°	0,508	130700
40587	EM 35	25 ₋₁₂₀	20	35 ₋₁₅ ⁺³	M 36 x 3	82	140	92	38	3,5°	1,330	230455
40592	EM 45	32 ₋₁₂₀	25	45 ₋₁₅ ⁺³	M 45 x 3	102	165	100	50	4°	2,620	367750
40593	EM 50	35 ₋₁₂₀	28	50 ₋₁₅ ⁺³	M 52 x 3	112	195	120	60	3°	3,865	453065
40595	EM 60	44 ₋₁₅₀	36	60 ₋₁₉ ⁺⁴	M 60 x4	135	225	140	70	3,5°	6,400	706320

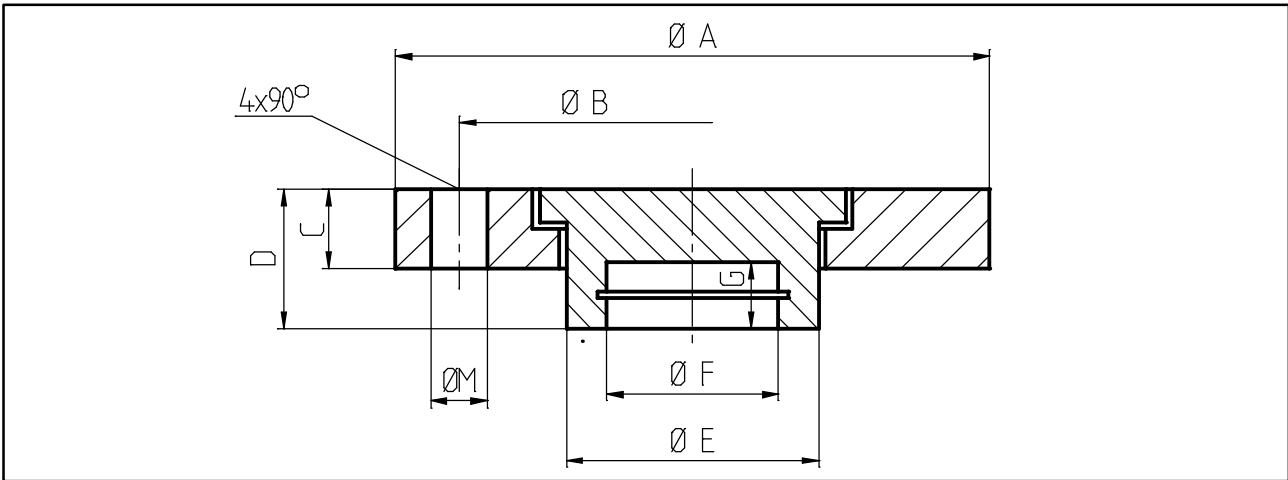
Druckstück Typ ED-7 (verwendet für K-18) – Thrust piece type ED-7 (for K-18)



Art.Nr. Art.no.	Messbereich – measurement range [kN]	Ø A	Ø B	H
42953	5	12	5	20
42954	10	16	8	25
42955	20	24	15	30
42956	50	30	15	30
42957	100	37	20	40
42958	200	50	25	45
42959	500	62	30	50
42952	1000	120	68	80
42952	2000	120	68	80
43913	3000	125	68	80
44162	5000	220	100	120

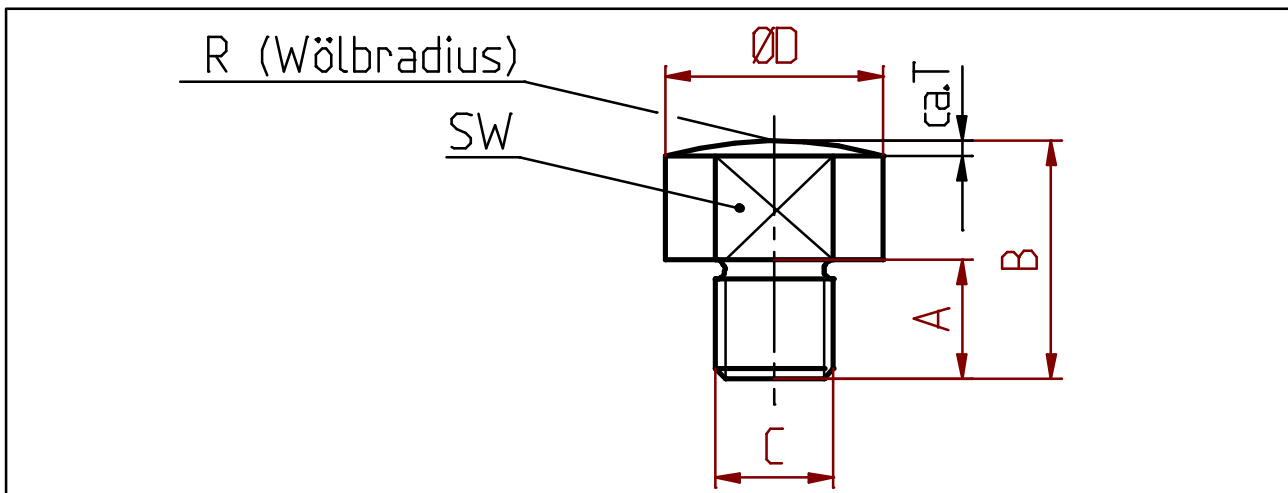
Bei der Bestellung bitte den gewünschten Messbereich und Artikelnummer angeben ! Please specify requested nominal load and article no. at order !

Druckstück und Befestigungsflansch Typ EF42 (verwendet für K-450)
thrust piece and mounting flange type EF42 (for K-450)



Artikelnummer Article no.	Messbereich measurement range [kN]	A	B	C	D	E	F	G	M
42770	1 - 10	89	70	12	21	37,9	13,6	6	8,5
42771	20 - 50	89	70	12	21	37,9	25,7	10	8,5
40755	100 - 200	115	90	14	28	47,9	33	10	12,5
42772	500 - 1000	149	120	18	50	81,9	46	12	16,5

Druckstück Typ E2 (verwendet für K-11) - thrust piece type E2 (for K-11)



Artikelnummer Article no.	Messbereich measurement range [kN]	Ø D	A	B	C	SW	R	T
40324	0,5...10	22	12	24	M 12	18	60	1
40325	20, 50	52	15	30	M24x2	45	230	1,5
43914	100, 200	65	15	30	M36x3	45	295	1,8
43732	500	85	20	40	M45x3	50	450	2,0
44087	1000	125	50	90	M80x4	95	780	2.5

Bei der Bestellung bitte den gewünschten Messbereich und Artikelnummer angeben ! *Please specify requested nominal load and article no. at order !*