

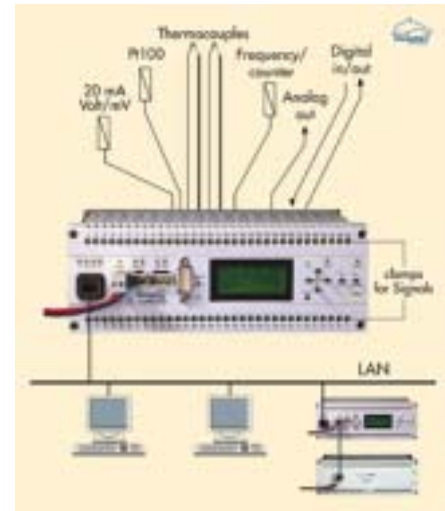
멀티 데이터 모니터링 및 로깅 시스템 소개

다채널의 데이터 로거로 기본적인 16 채널로부터 1000 채널이상의 상이한 센서로부터 신호를 받아 측정, 저장, 모니터링 및 기록, 분석, 통신 까지의 전체적인 시스템을 지원하며 사용장소나 용도에

TopMessage

탑메세지는 탐랩과 유사한 시스템으로 테이블설치용과 하우징 설계를 이용한 점에서 다소 차이가 있으며 기능 및 성능에서는 차이가 없음

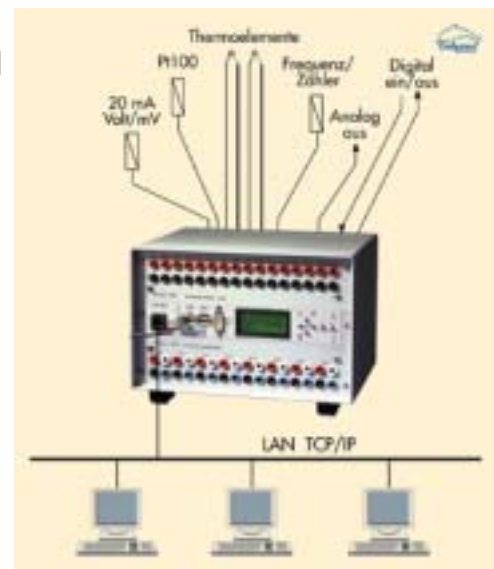
- Ethernet connection, TCP/IP
- Event acquisition
- Serial interfaces for the connection of OEM devices
- Telephone/radio data transmission
- PLC programming (IEC 1131-3)
- Up to 32 analog channels per device Modular
- Up to 1000 analog channels,
- Analog and digital in-/outputs, frequency inputs.
- Up to 16 Mbyte internal data memory



TopLab

상기 탑메세지와 유사하며 외부하우징 및 Lab 에서 사용되기 용이하도록 플러그형식의 체결부

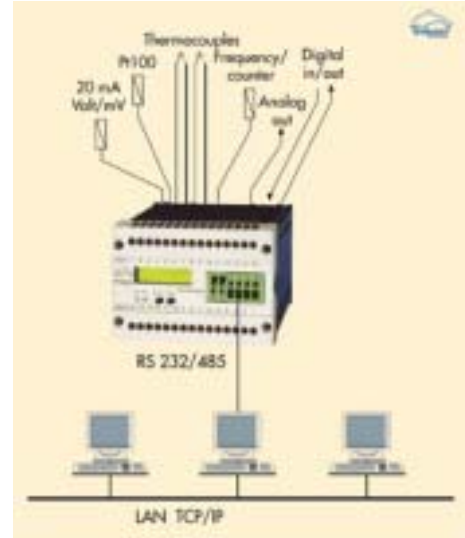
- Ethernet connection, TCP/IP, Event acquisition
- Serial interfaces for the connection of OEM devices
- Telephone/radio data transmission
- PLC programming (IEC 1131-3)
- Up to 32 analog channels per device Modular, up to 1000 analog channels
- Analog and digital in-/outputs, frequency inputs.
- Up to 16 Mbyte internal data memory



MinMessage

미니메세지는 사용자의 편의를 위한 컴팩트 크기와 시스템 구성으로 보다 효율적인 소형 데이터 로깅시스템이다.

- Measurement data acquisition, remote control, remote data acquisition, remote action, remote diagnosis.
- RF-Transmission, radio, GSM. connection via serial interface RS232/485
- Up to 16 potential free analog inputs/device, 21Bit resolution.
- Potential free digital in-/outputs, frequency inputs.
- 1 Mbyte data memory, buffered.
- Monitoring with warning and alarm output, PLC programming of control procedures. Unrivalled in price and performance

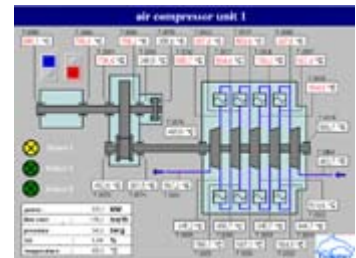
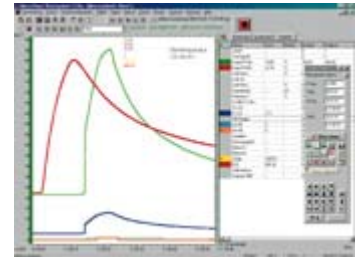


소프트웨어 소개

MHouse

엠하우스는 적용되는 환경에 따라 선택하여 사용토록 권장되는 소프트웨어 모듈 시리즈이다.

메세지장치로 데이터 전송은 TCP/IP 프로토콜을 가지는 에더넷과 시리얼 인터페이스를 이용한다. (또한 전화.라디오.이동통신 네트워크



Basic Package

Acquire, observe, analyse, file, monitor.

ProcessVisualization

Process graphics,
operate and observe processes.

AlarmMaster

Alarms and events are listed with date/time/text in an alarm window.

Remote Control

Data acquisition, control, diagnosis,
industrial flight logger